

- 以下にレポート提出における必要記載事項について明記します
- 以下の要件を満たさない場合採点に影響を及ぼします
- 計算過程も採点対象となります

例題1.1

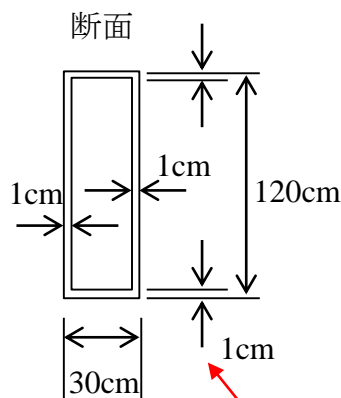
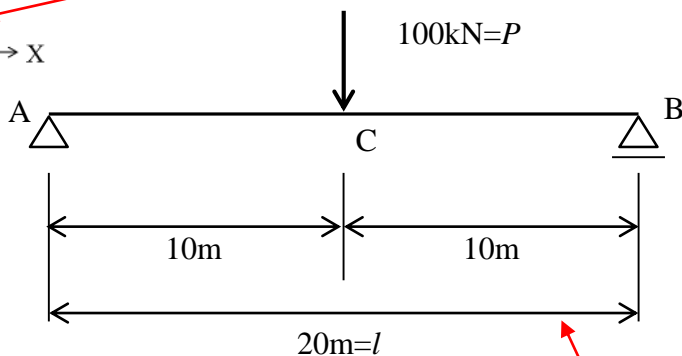
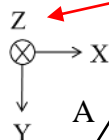
下図に示す単純梁のひずみエネルギーを求めよ。

$$E = 2.1 \times 10^7 \text{ N/cm}^2 \quad G = 8.1 \times 10^6 \text{ N/cm}^2 \quad \kappa = 2.5$$

問題文を表記すること

問題で与えられているものは明記すること

全体座標系を明記すること

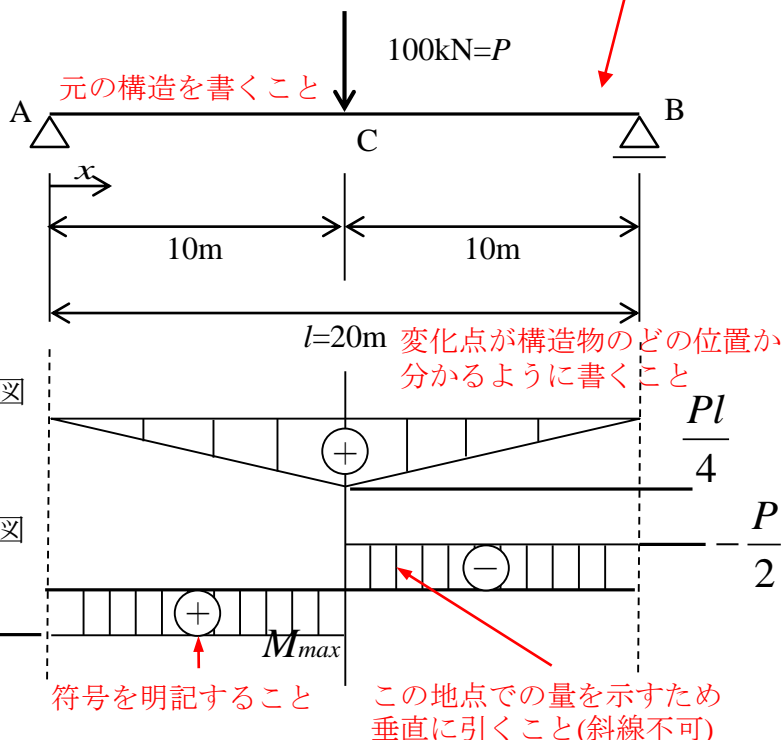


<解答>

定規を用いてきれいに書くこと

計算式・答えの記入 + 断面力図の記載(基本的には記載する)

断面力図例)



【その他の注意点】

- 提出形式はPDFです。(できれば1つのデータで提出してください)
- 撮影する場合は字が薄くならないように注意してください。
- 字の綺麗さは問いませんが、はっきりと書くように心掛けてください。